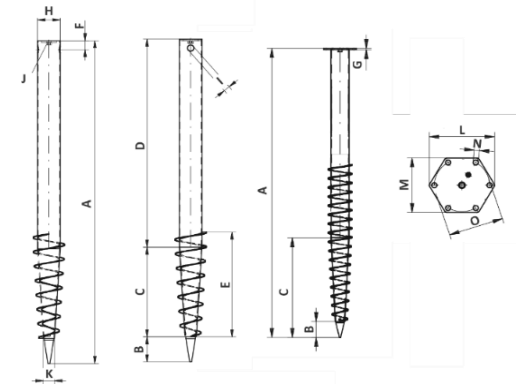


Vecto LT

Prekės kodas	Aprašas	Kainą EUR be PVM	Kainą EUR su PVM	Atlaikoma apkrova kg*
241750	VLT M 68/750/2,0mm M12	12,64	15,29	500,00
241020	VLT M 68/1000/2,0mm M12	14,81	17,93	700,00
241220	VLT M 68/1200/2,0mm M12	16,68	20,18	800,00
241230	VLT M 76/1200/3,0mm M12	25,73	31,14	1550,00
241400	VLT M 76/1400/3,0mm M12	26,61	32,19	2050,00
241630	VLT M 76/1600/3,0mm	35,65	43,13	2800,00
242035	VLT M 76/2100/3,5mm	46,86	56,69	4100,00



Prekės kodas	Aprašas	Kainą EUR be PVM	Kainą EUR su PVM	Atlaikoma apkrova kg*
226850	VLT U 68x685x81 mm	9,27	11,22	250,00
228850	VLT U 68x885x101 mm	11,85	14,33	500,00
221000	VLT U 68x1000x101 mm	13,12	15,87	700,00
221085	VLT U 68x1085x101 mm	13,99	16,92	700,00
221300	VLT U 68x1300x101 mm	16,75	20,28	800,00

*U serijos sraigtinių pamatų sienelės storis 2 mm.

info@vecto.lt

Rimantas Vaičiūnas +370 616 74270

www.vecto.lt

